

# 1200W单组输出并联功能电源

# SCN-1K2系列



### ■ 特性:

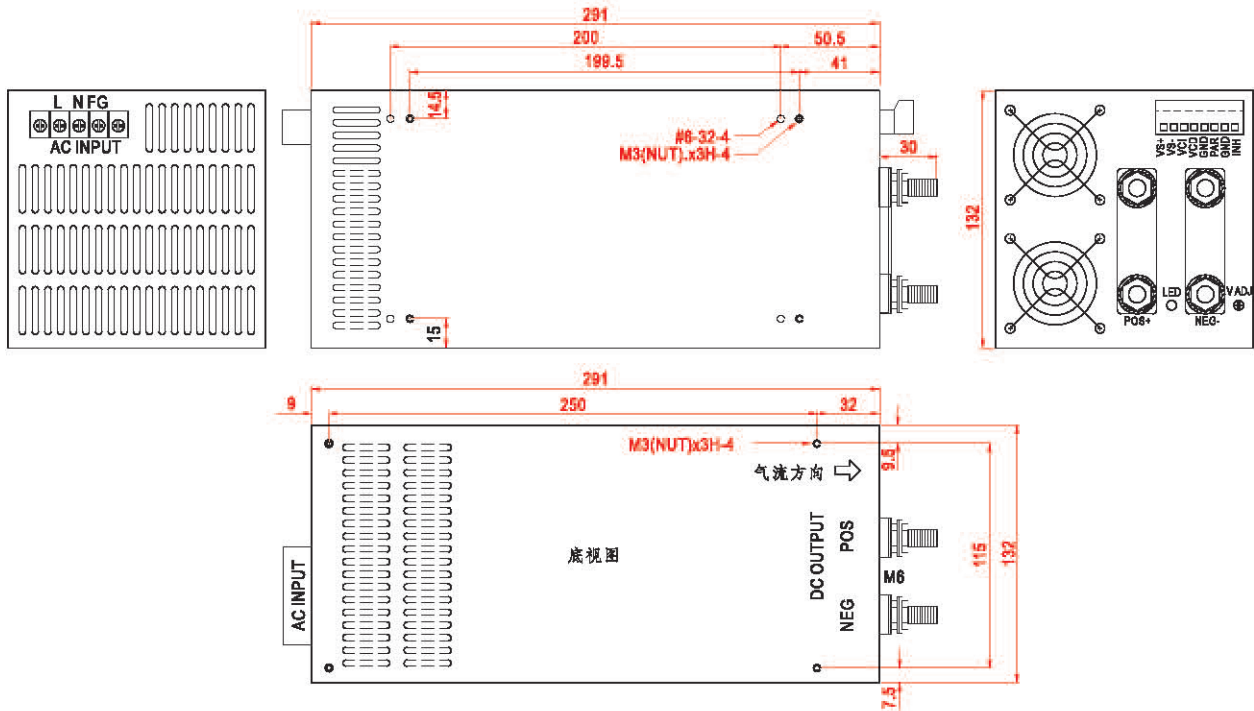
- 200~260V交流输入
- 保护种类: 短路/过负载/过电压
- 高信赖性/低纹波噪声
- 遥控功能
- 遥感开关
- 具有并联操作功能
- 通过1-5V外部控制电压可调整20~100%输出电压
- 通过直流风扇强制风冷
- 有油漆外壳
- 2年保固

### 电气规格

型号		SCN-1K2-05	SCN-1K2-12	SCN-1K2-15	SCN-1K2-24	SCN-1K2-48
输出	安规型号	1K2S-N005	1K2S-N012	1K2S-N015	1K2S-N024	1K2S-N048
	直流电压	5V	12V	15V	24V	48V
	额定电流	180A	100A	80A	50A	24A
	电流范围	0 ~ 180A	0 ~ 100A	0 ~ 80A	0 ~ 50A	0 ~ 24A
	额定功率 <sup>(最大)</sup>	900W	1200W	1200W	1200W	1152W
	纹波与噪声 <sup>(最大)备注2</sup>	100mVp-p	120mVp-p	150mVp-p	240mVp-p	480mVp-p
	电压调整范围	可通过电位器调整±5.0%, 通过1~5VDC外部控制电压可调整20~100%				
	电压精度 <sup>备注3</sup>	±2.5%	±1.0%	±1.0%	±1.0%	±1.0%
	线性调整率	±0.5%	±0.5%	±0.5%	±0.5%	±0.5%
	负载调整率	±2.0%	±0.5%	±0.5%	±0.5%	±0.5%
启动,上升,保持时间	800ms, 50ms, 16ms(满载时)					
输入	电压范围	200 ~ 260VAC或290 ~ 370VDC				
	频率范围	47 ~ 63Hz				
	效率(Typ.)	77%	83%	85%	85%	87%
	交流电流	11A / 230VAC				
	浪涌电流 <sup>(最大)</sup>	120A / 230VAC				
	漏电流 <sup>(最大)</sup>	3.5mA / 240VAC				
保护	过负载	101 ~ 115% 额定输出功率的110%~135% 保护模式: 电流限制, 延时关闭输出, 重启后恢复				
	过电压	额定输出电压的110%~135% 保护模式: 关闭输出电压, 重启后恢复				
	过温度	>100°C/检测靠近变压器的散热片 保护模式: 关闭输出电压, 重启后恢复				
环境	工作温度	-10~+65°C (请参考负载减额曲线)				
	工作湿度	20 ~ 90% RH, 无冷凝				
	储存温度、湿度	-20 ~ +85°C, 10 ~ 95% RH				
	温度系数	±0.04% / °C (0~50°C)				
	耐振动	10 ~ 200Hz, 2G 10分钟/周期, X、Y、Z轴各60分钟				
安规和电磁兼容 <sup>(备注4)</sup>	安全规范	UL60950-1, CSA22.2, IEC60950通过认证				
	耐压	I/P-O/P, I/P-FG : 1500VAC				
	绝缘阻抗	I/P-O/P, I/P-FG, >100M Ohms / 500VDC / 25°C / 70% RH				
	电磁干扰	符合FCC part 15 class A				
	谐波电流	---				
	电磁耐受	---				
其它	MTBF	≥60Khrs MIL-HDBK-217F (25°C)				
	尺寸	291*132*132mm (L*W*H)				
	包装	4.75kg ; 4pcs/20kg/CARTON				
	特殊功能	直流电压调整, 遥感, 遥控, 并联操作(详情请参照端子终端说明)				
备注	1. 如未特别说明, 所有规格参数均在输入为230VAC、额定负载、25°C 70%RH环境温度下进行测量。 2. 精度: 包含设定误差、线性调整率和负载调整率。 3. 纹波和噪声测量方法: 使用一条12"双绞线, 同时终端要并联0.1uF和47uF的电容, 在20MHZ带宽下进行测量。 4. 电源被视为系统内元件的一部分, 需结合终端设备进行电磁兼容相关确认。					

## ■ 机构尺寸

单位:mm



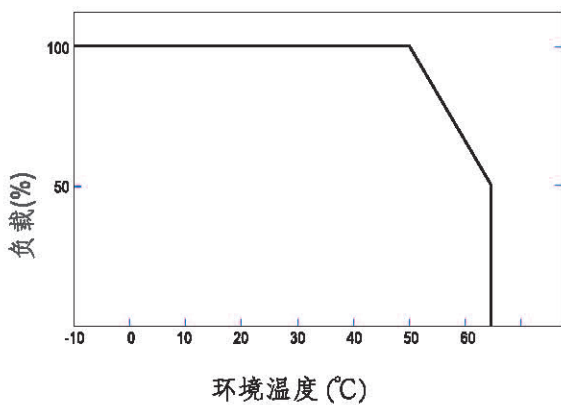
端子台脚位定义

引脚编号	引脚功能
1	AC/L
2	AC/N
3	FG $\perp$

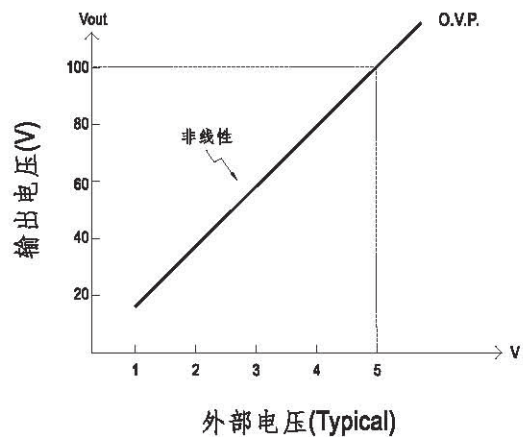
控制端子脚位定义(CN1): Dinkle 51HDBC-O8P或等同型号

引脚编号	引脚功能	引脚编号	引脚功能	对应连接器
1	VS+	5	GND	Dinkle 51SDB-O8P 或同等品
2	VS-	6	PAR	
3	VCI	7	GND	
4	VCO	8	INH	

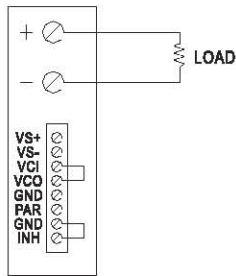
## ■ 负载减额曲线



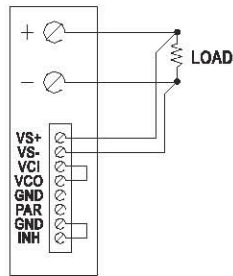
## ■ 外部直流控制VS输出电压



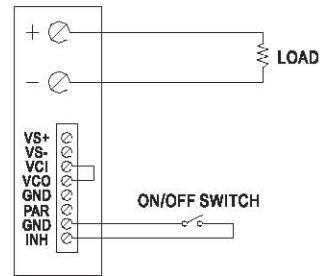
## 端子终端说明



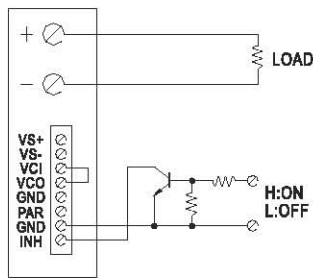
用内部电压控制



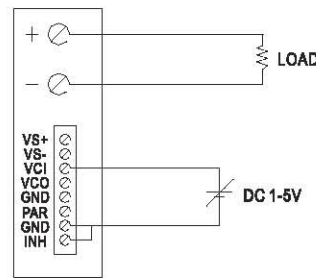
遥感



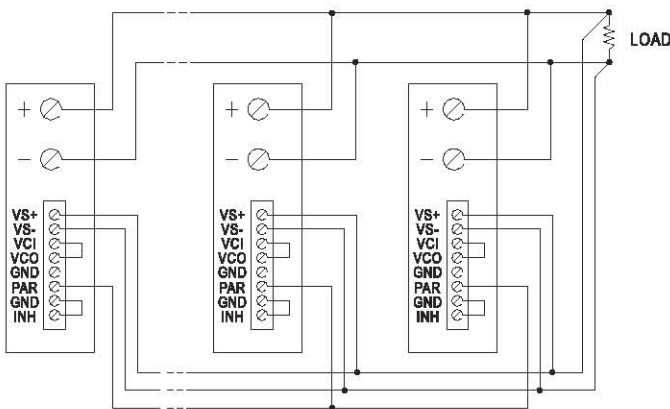
开关控制通/断



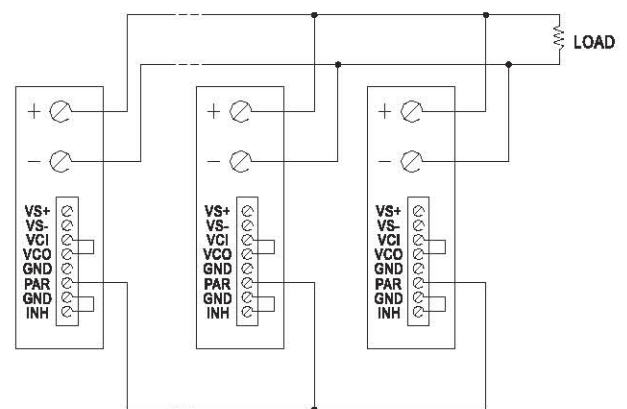
晶体管控制通/断



用1-5V直流电压调节输出电压



具有遥感功能的并联操作



并联操作