

1500W单组输出并联功能电源

SCN-1K5系列



■ 特性:

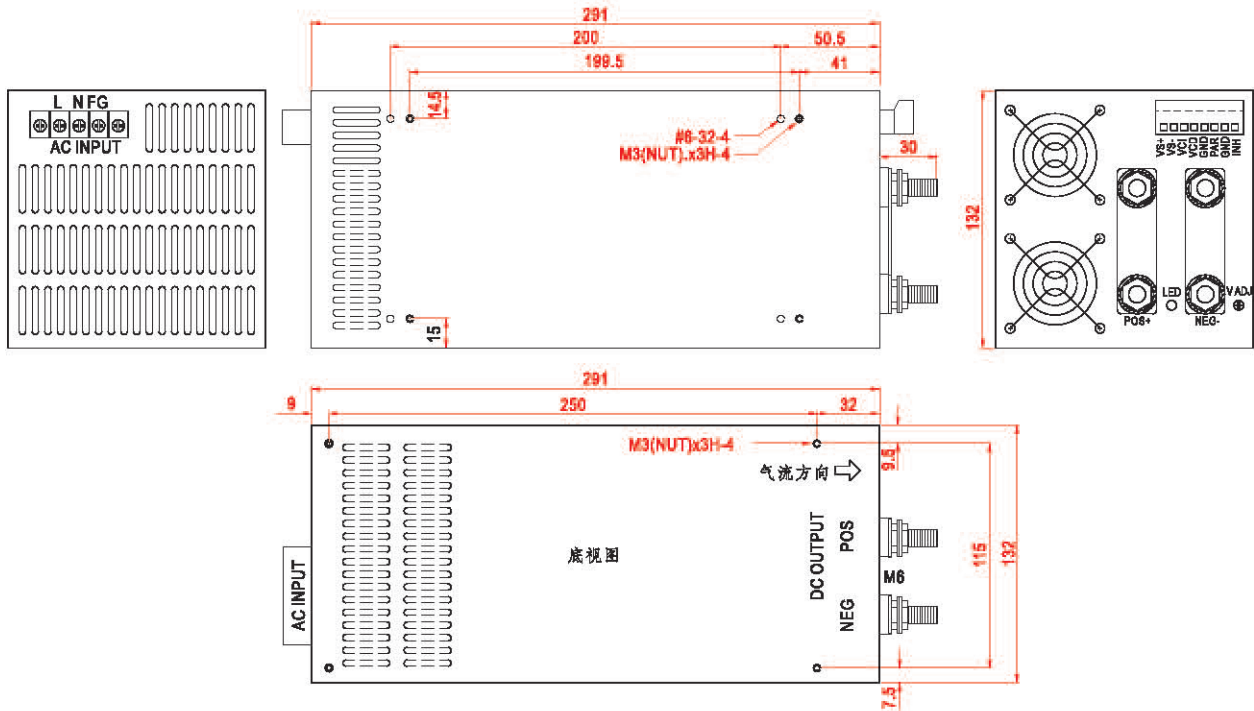
- 200~260V交流输入
- 保护种类: 短路/过负载/过电压
- 高可靠性/低纹波噪音
- 遥感功能
- 遥控开关
- 具有并联操作功能
- 通过1-5V外部控制电压可调整20~100%输出电压
- 通过直流风扇强制风冷
- 有油漆外壳
- 2年保固

电气规格

型号		SCN-1K5-12	SCN-1K5-15	SCN-1K5-24	SCN-1K5-48
输出	安规型号	1K5S-N012	1K5S-N015	1K5S-N024	1K5S-N048
	直流电压	12V	15V	24V	48V
	额定电流	125A	100A	62.5A	32A
	电流范围	0 ~ 125A	0 ~ 100A	0 ~ 62.5A	0 ~ 32A
	额定功率 ^(最大)	1500W	1500W	1500W	1536W
	纹波与噪声 ^{(最大)备注2}	120mVp-p	150mVp-p	240mVp-p	480mVp-p
	电压调整范围	可通过电位器调整±5.0%,通过1~5VDC外部控制电压可调整20~100%			
	电压精度 ^{备注3}	±1.0%	±1.0%	±1.0%	±1.0%
	线性调整率	±0.5%	±0.5%	±0.5%	±0.5%
	负载调整率	±0.5%	±0.5%	±0.5%	±0.5%
启动,上升,保持时间	800ms, 50ms, 16ms(满载时)				
输入	电压范围	200 ~ 260VAC或290 ~ 370VDC			
	频率范围	47 ~ 63Hz			
	效率(Typ.)	83%	84%	85%	87%
	交流电流	15A / 230VAC			
	浪涌电流 ^(最大)	120A / 230VAC			
	漏电流 ^(最大)	3.5mA / 240VAC			
保护	过负载	额定输出功率的110%~135% 保护模式:电流限制,延时关闭输出,重启后恢复			
	过电压	额定输出电压的110%~135% 保护模式:关闭输出电压,重启后恢复			
	过温度	>100°C/检测靠近变压器的散热片 保护模式:关闭输出电压,重启后恢复			
环境	工作温度	-10~+65°C (请参考负载减额曲线)			
	工作湿度	20 ~ 90% RH,无冷凝			
	储存温度、湿度	-20 ~ +85°C, 10 ~ 95% RH			
	温度系数	±0.04% /°C (0~50°C)			
	耐振动	10 ~ 200Hz, 2G 10分钟/周期, X、Y、Z轴各60分钟			
安规和电磁兼容 ^(备注4)	安全规范	参照UL1950, CSA22.2, IEC60950设计			
	耐压	I/P-O/P, I/P-FG :1500VAC			
	绝缘阻抗	I/P-O/P, I/P-FG, >100M Ohms / 500VDC / 25°C / 70% RH			
	电磁干扰	参照FCC part 15 class A设计			
	谐波电流	---			
	电磁耐受	---			
其它	MTBF	≥60Khrs MIL-HDBK-217F (25°C)			
	尺寸	291*132*132mm (L*W*H)			
	包装	4.75kg ; 4pcs/20kg/CARTON			
	特殊功能	直流电压调整,遥感,遥控,并联操作(详情请参照端子终端说明)			
备注	1. 如未特别说明,所有规格参数均在输入为230VAC、额定负载、25°C 70%RH环境温度下进行量测。 2. 精度:包含设定误差、线性调整率和负载调整率。 3. 纹波和噪声测量方法:使用一条12"双绞线,同时终端要并联0.1uF和47uF的电容,在20MHz带宽下进行量测。 4. 电源被视为系统内元件的一部分,需结合终端设备进行电磁兼容相关确认。				

■ 机构尺寸

单位:mm



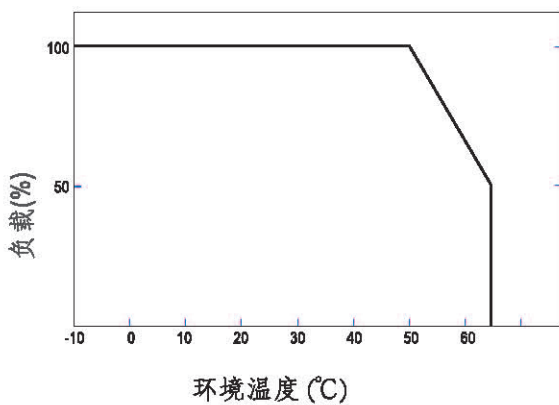
端子台脚位定义

引脚编号	引脚功能
1	AC/L
2	AC/N
3	FG \perp

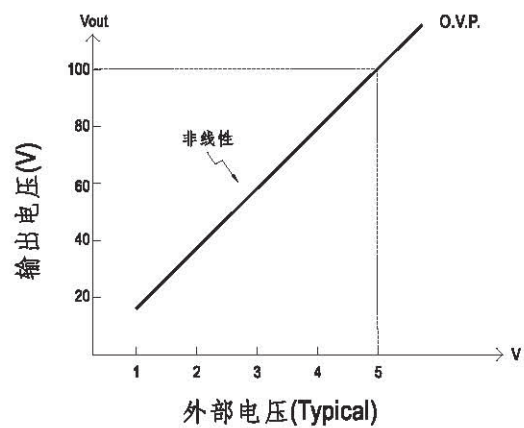
控制端子脚位定义(CN1): Dinkle 51HDBC-O8P或等同品

引脚编号	引脚功能	引脚编号	引脚功能	对应连接器
1	VS+	5	GND	Dinkle 51SDB-O8P 或同等品
2	VS-	6	PAR	
3	VCI	7	GND	
4	VCO	8	INH	

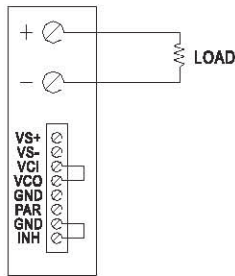
■ 负载减额曲线



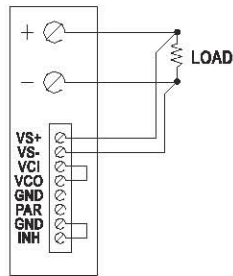
■ 外部直流控制VS输出电压



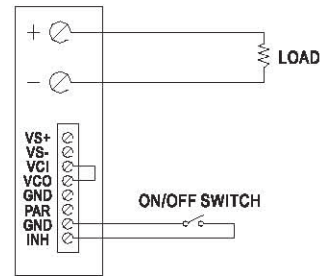
端子终端说明



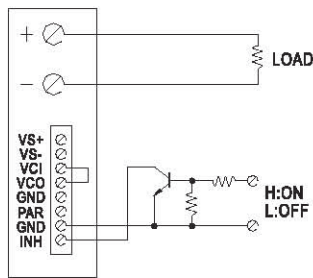
用内部电压控制



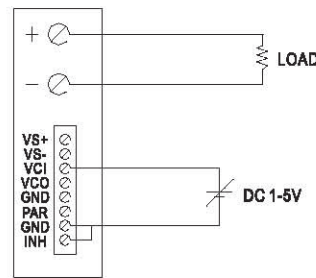
遥感



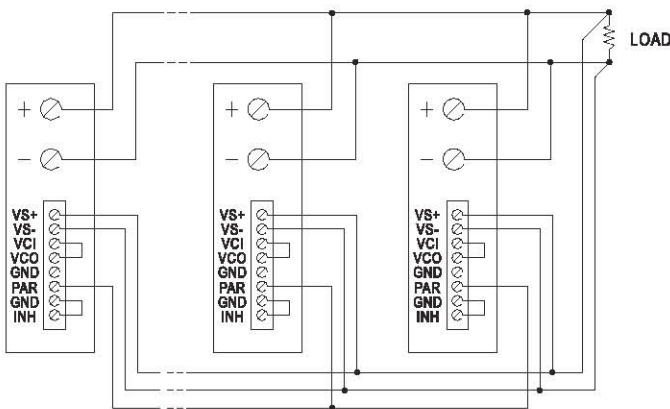
开关控制通/断



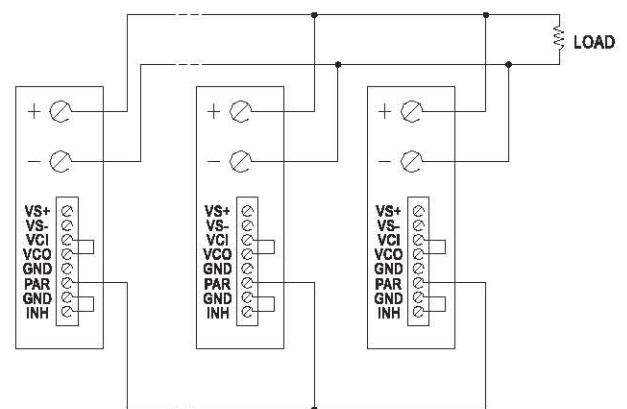
晶体管控制通/断



用1-5V直流电压调节输出电压



具有遥感功能的并联操作



并联操作